

Prestazioni

Altezza di sollevamento - su pneumatici	6415.0 mm
Portata nominale	3400 kg
Capacità (ad altezza massima su pneumatici)	3400 kg
Capacità (a sbraccio massimo su pneumatici)	1300 kg
Sbraccio massimo su pneumatici	3369.0 mm

Pesi

Peso (scarico)	6690 kg
----------------	---------

Trazione

Pneumatici standard	PNEUMATICI MICHELIN 460/70R24 159A8/159B IND TL XMCL
Prima marcia/gamma di bassa velocità	6.0 km/h
Prima marcia/gamma di alta velocità	12.0 km/h
Seconda marcia/gamma di bassa velocità	18.0 km/h
Seconda marcia/gamma di alta velocità	40.0 km/h

Sistema di trasmissione

Trasmissione principale	Motore idrostatico + scatola ingranaggi a 2 velocità
Trasmissione	Impianto idrostatico con regolazione elettronica

Motore

Produttore/modello	Bobcat D34
Carburante	Gasolio
Raffreddamento	Refrigerante
Potenza nominale (ISO 14396:2002) a 2400 giri/min	97.0 kW
Coppia massima a 1400 giri/min	500.0 Nm
Numero di cilindri	4
Cilindrata	3.40 L

Impianto idraulico

Tipo di pompa	Pompa a pistoni LS con limitatore portata minima elettrico
---------------	--

Tempi di ciclo

Tempo di sollevamento, senza carico	4.9 s
Tempo di abbassamento, senza carico	4.3 s
Tempo ingresso telescopico a distanza massima, senza carico	3.7 s
Tempo ingresso telescopico ad altezza massima, senza carico	3.7 s
Tempo di estensione telescopico a sbraccio massimo, senza carico	4.0 s
Tempo uscita telescopico ad altezza massima, senza carico	3.8 s

Freni

Frenatura motore	Idrostatico
Freno di stazionamento e di emergenza	Freno passivo

Capacità dei fluidi

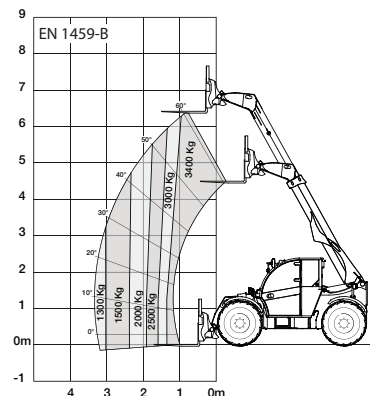
Serbatoio carburante	138.00 L
Serbatoio idraulico	59.00 L

Specifiche ambientali

Livello sonoro operatore (LpA) (EN 12053)	77 dB(A)
Livello di potenza acustica (LWA)	107 dB(A)
Vibrazioni al corpo intero (EN 13059)	1.20 ms ⁻²

Tabelle di carico

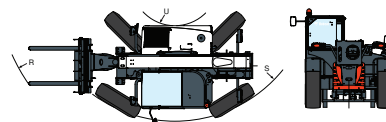
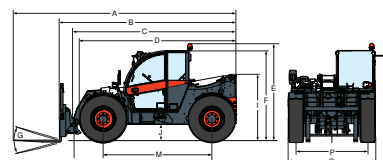
Con forche su pneumatici da 24 pollici



99162 G7

7295866

Dimensioni



(-)	900.0 mm	(L)	1156.0 mm
(A)	5874.0 mm	(M)	2870.0 mm
(B)	4669.0 mm	(N)	643.0 mm
(C)	4563.0 mm	(O)	1013.0 mm
(D)	4145.0 mm	(P)	1895.0 mm
(E)	2561.0 mm	(Q)	2300.0 mm
(F)	2374.0 mm	(R)	4758.0 mm
(G)	135°	(R)	4852.0 mm
(I)	1752.0 mm	(S)	3714.0 mm
(J)	430.0 mm	(U)	1092.0 mm